

# Technisches Datenblatt

Produktmerkmale



## Multifunktionsbratpfanne elektrisch 80

<b>Modell</b>	<b>SAP -Code</b>	00013569
---------------	------------------	----------



- Bodenmaterial: Edelstahl - für das Kochen geeignet, einfache Wartung
- Bodendicke: 16.00
- Beckenvolumen [l]: 11
- Nutzbares Volumen [l]: 11
- Schutz der Kontrollen: IPX5
- Beckenabmessungen [mm x mm x mm]: 700 x 510 x 100
- Service -Zugänglichkeit: von durch Abnehmen des Frontpanels

<b>SAP -Code</b>	00013569	<b>Power Electric [KW]</b>	8.000
<b>Netzbreite [MM]</b>	800	<b>Wird geladen</b>	400 V / 3N - 50 Hz
<b>Nettentiefe [MM]</b>	600	<b>Bodenmaterial</b>	Edelstahl - für das Kochen geeignet, einfache Wartung
<b>Nettohöhe [MM]</b>	280	<b>Beckenvolumen [l]</b>	11
<b>Nettogewicht / kg]</b>	55.00	<b>Nutzbares Volumen [l]</b>	11

# Technisches Datenblatt

Technische Zeichnung

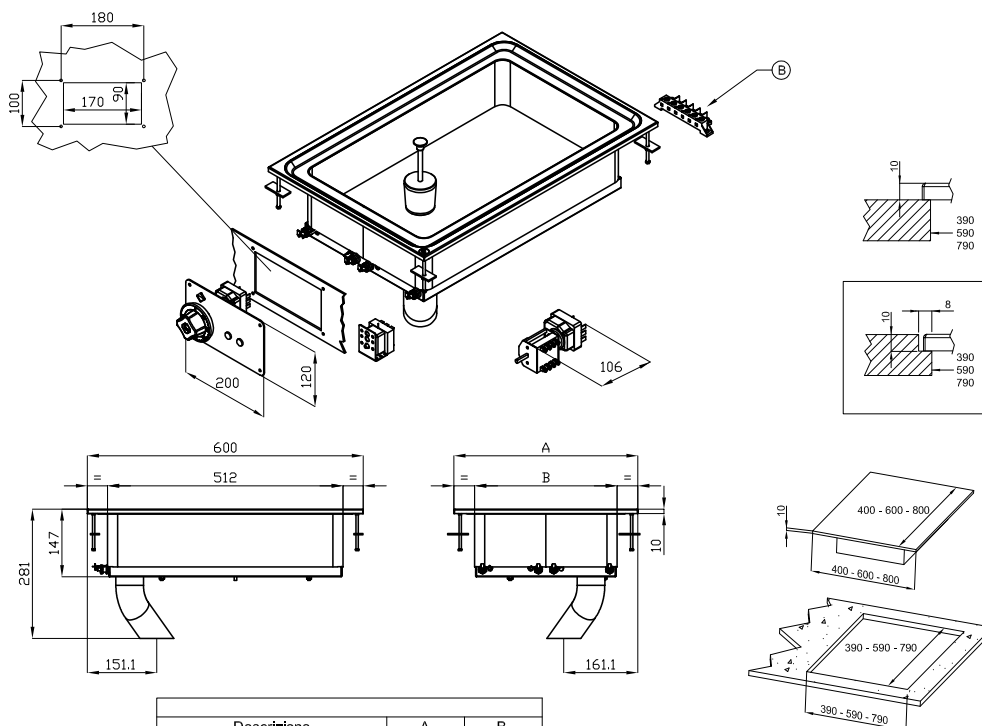


## Multifunktionsbratpfanne elektrisch 80

Modell

SAP -Code

00013569



Descrizione	A	B
BRFD-64ET	400 mm	310 mm
BRFD-68ET	800 mm	710 mm

A	Data plate		B	Electrical connection	
---	------------	--	---	-----------------------	--

# Technisches Datenblatt

technische Parameter



## Multifunktionsbratpfanne elektrisch 80

Modell

SAP -Code

00013569

### 1. SAP -Code:

00013569

### 2. Netzbreite [MM]:

800

### 3. Nettentiefe [MM]:

600

### 4. Nettohöhe [MM]:

280

### 5. Nettogewicht / kg]:

55.00

### 6. Bruttobreite [MM]:

1080

### 7. Grobtiefe [MM]:

630

### 8. Bruttohöhe [MM]:

470

### 9. Bruttogewicht [kg]:

65.00

### 10. Gerätetyp:

Elektrisches Gerät

### 11. Konstruktionstyp des Geräts:

Drop-in

### 12. Power Electric [KW]:

8.000

### 13. Wird geladen:

400 V / 3N - 50 Hz

### 14. Schutz der Kontrollen:

IPX5

### 15. Material:

AISI 304

### 16. Indikatoren:

Betrieb und Heizen

### 17. Beckenvolumen [l]:

11

### 18. Beckenabmessungen [mm x mm x mm]:

700 x 510 x 100

### 19. Maximale Gerätetemperatur [° C]:

300

### 20. Mindestvorrichtungstemperatur [° C]:

50

### 21. Stromversorgungssteuerungstyp:

Regelknopf

### 22. Service -Zugänglichkeit:

von durch Abnehmen des Frontpaneels

### 23. Weitere Informationen:

Ablass zum abnehmbaren Kollektor im Unterbau

### 24. Bodendicke:

16.00

### 25. Bodenmaterial:

Edelstahl - für das Kochen geeignet, einfache Wartung

### 26. Nutzbares Volumen [l]:

11

### 27. Abfluss:

Ja